

Шиберный (ножевой) затвор Orbinox серии EX, DN 50–1200*, PN 1,0 МПа, односторонний

Конструкция корпуса и седлового уплотнения одностороннего ножевого затвора серии EX исключает возможность засорения затвора взвешенными твердыми частицами и позволяет использовать данную арматуру в таких отраслях промышленности, как:

- целлюлозно-бумажная промышленность;
- очистные сооружения, хозяйственно-бытовые/фекальные сточные воды и канализационные сети;
- пищевая промышленность;
- горнодобывающая промышленность;
- энергетика;
- химическая промышленность;
- и другие.

Установка

Направление потока должно совпадать с направлением стрелки на корпусе. Рекомендуется устанавливать затвор вертикально на горизонтальном трубопроводе.

Стандартное фланцевое присоединение, PN 1,0 МПа. Длина несковозного болта выбирается в зависимости от толщины ответного фланца.

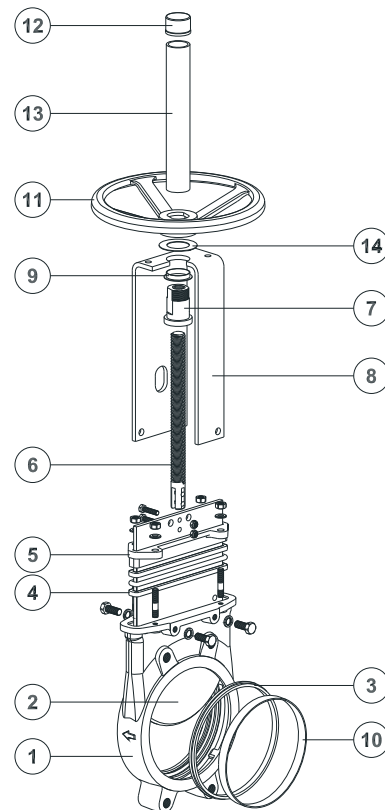
Таблица зависимости максимально допустимого давления от диаметра затвора

| DN | Максимальное рабочее давление, (МПа) |
|----------|--------------------------------------|
| 50–250 | 1,0 |
| 300–400 | 0,6 |
| 450 | 0,5 |
| 500–600 | 0,4 |
| 700–1200 | 0,2 |

Спецификация

| | | Чугун | Нержавеющая сталь |
|----|-----------------------|--|-------------------|
| 1 | Корпус | GG 25 | CF8M |
| 2 | Нож | AISI 304 | AISI 316 |
| 3 | Седловое уплотнение | Металл или EPDM | |
| 4 | Уплотнение по корпусу | Синтетическое волокно с PTFE | |
| 5 | Крышка сальника | DN 50–300 — алюминий DN 350–1000 — ковкий чугун | CF8M |
| 6 | Шток | AISI 430 | |
| 7 | Ходовая гайка | Латунь | |
| 8 | Бугель | Углеродистая сталь с эпоксидным покрытием | |
| 9 | Втулка | Нейлон | |
| 10 | Фиксирующее кольцо | AISI 304 | AISI 316 |
| 11 | Штурвал | Ø ≤ 310 мм: ковкий чугун / Ø ≥ 410: GG25 (серый чугун) | |
| 12 | Колпачок | Пластик | |
| 13 | Защита штока | Углеродистая сталь с эпоксидным покрытием | |
| 14 | Шайба | Латунь | |

* Затворы большего диаметра поставляются на заказ.



Описание

Корпус

Межфланцевый, цельнолитой из серого чугуна или нержавеющей стали. Предусмотрены ребра жесткости на больших диаметрах для усиления прочности конструкции. Отлитые совместно с корпусом направляющие ножа обеспечивают надежное закрытие затвора, а также бесшумную и плавную работу. Полнопроходное исполнение обеспечивает высокую пропускную способность и минимальные потери давления. Внутренняя конструкция затвора исключает накопление посторонних частиц, затрудняющих закрытие.

Нож

Стандартное исполнение из нержавеющей стали.

Нож отполирован с обеих сторон для предотвращения заземления и повреждения седла. Специальная конструкция ножа исключает возможность заземления между ножом и уплотнением механических частиц, мешающих полному закрытию затвора. по запросу материал ножа может быть изменен.

Седловое уплотнение

Уникальная конструкция позволяет легко закрепить седловое уплотнение в корпусе задвижки с помощью фиксирующего кольца из нержавеющей стали. Кроме стандартного уплотнения из EPDM под заказ поставляются седловые уплотнения из материалов Витон, PTFE и т.д. для специфических условий применения.

Уплотнение по корпусу

Долговечное уплотнение из нескольких витков плетеного синтетического волокна с PTFE. Возможно исполнение плетеного уплотнителя из различных материалов, в том числе и для специфических условий применения. Легкий доступ к механизму затяжки сальника и простота его обслуживания обеспечивают герметичность уплотнения.

Шток

Стандартное исполнение из нержавеющей стали обеспечивает высокую коррозионную стойкость и долговечность штока. Для затворов с выдвижным штоком предусмотрен защитный кожух, предназначенный для защиты штока от пыли.

Управление

Возможны варианты комплектации затвора штурвалом (выдвижной и невыдвижной шток), рычагом, редуктором, пневмоприводом и электроприводом.

Бугель

Материал — углеродистая сталь с эпоксидным покрытием (на заказ возможна комплектация бугелем из нержавеющей стали). Компактная конструкция обеспечивает прочность бугеля даже при больших нагрузках.

Эпоксидное покрытие

Эпоксидное покрытие частей и корпусов всех ножевых затворов как из чугуна, так и из углеродистой стали обеспечивает высокую коррозионную стойкость, а также высокоэстетичный вид затвора. Стандартный цвет шиберных (ножевых) затворов Orbinox — синий.



Компания оставляет за собой право вносить конструктивные изменения.

АДЛ — производство и поставки оборудования для инженерных систем

Тел.: +7 (495) 937-89-68, +7 (495) 221-63-78 Факс: +7 (495) 933-85-01/02

E-mail: info@adl.ru www.adl.ru Интернет-магазин: www.valve.ru

Дополнительные опции

Защитная крышка

- Обеспечивает герметичное уплотнение.
- Снижает необходимость в техническом обслуживании и ремонте сальника (Рис. 1).

Регулирование посредством диафрагмы типа V-порт (60°) и пятиугольной диафрагмы.

Выбор типа диафрагмы зависит от регулировочных характеристик, которые необходимо обеспечить.

Система очистки

Система очистки посредством продувочных (промывных) каналов, позволяет очищать затвор от отложений, которые уменьшают проходное сечение затвора, а также затрудняют его закрытие, без демонтажа самого затвора (Рис. 2).

В зависимости от транспортируемой среды в качестве продувочного (промывного) агента может выступать воздух, пар, а также различные жидкости.

Материалы

Возможно исполнение затворов из различных материалов: высокопрочный чугун, углеродистая сталь, легированная сталь (AISI 316L, 317 и т.д.), специальные сплавы (хастеллой — жаропрочный сплав на никелевой основе, 254SMO и т.д.) и титан.

Производство нестандартных затворов

Компания Orbinox производит затворы на нестандартные параметры: большие диаметры и/или давления, нестандартные материалы, специальная конструкция.

Поверхностная обработка

При определенных условиях эксплуатации арматуры иногда возникает необходимость в нанесении дополнительного защитного покрытия или изоляции как на сам затвор, так и на отдельные его части.

Компания Orbinox осуществляет на заказ нанесение дополнительных защитных покрытий для улучшения стойкости затвора к истиранию (Stellite), коррозии (Halar, Rilsan, гальванизация) и налипанию посторонних частиц (Pulido, PTFE).

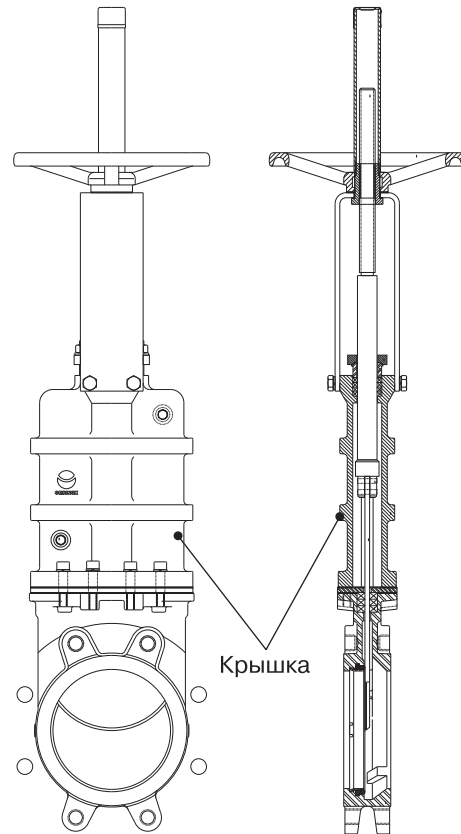


Рис. 1

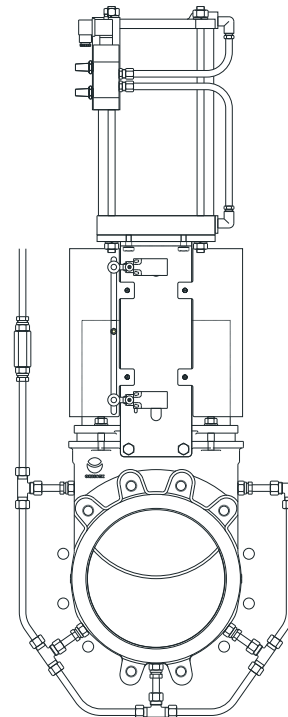


Рис. 2

Управление

Ручное

- Штурвал (с выдвижным или невыдвижным штоком).
- Цепной.
- Рычажный.
- Конический редуктор.

Сервоприводы

- Электрический.
- Пневматический.
- Гидравлический.

Аксессуары

- Механические ограничители.
- Устройства блокировки.
- Ручные дублеры.
- Соленоидные клапаны.
- Позиционеры.
- Концевые выключатели.
- Бесконтактные выключатели.
- Удлинения штока.



Штурвал с выдвижным штоком



Штурвал с невыдвижным штоком

Температурные характеристики

| Седловое уплотнение | | |
|---------------------|--------------------------------|--|
| Материал | Максимальная температура, (°C) | Применение |
| Металл/металл | 250 | Высокотемпературные среды |
| EPDM | 120 | Слабоагрессивные среды |
| Нитрил (N) | 120 | Нефтепродукты |
| Витон (V) | 200 | Химические реагенты, высокотемпературные среды |
| Силикон (S) | 200 | Пищевые продукты и высокотемпературные среды |
| PTFE (T) | 250 | Коррозионные среды |

| Уплотнение по корпусу | | |
|--|--------------------------------|-------------------|
| Материал | Максимальная температура, (°C) | Кислотность, (pH) |
| Плетеное синтетическое волокно + PTFE (ST) | +240 | 2–13 |
| PTFE плетеный (TH) | +260 | 0–14 |
| Графит (GR) | +600 | 0–14 |
| Керамическое волокно (FC) | +1200 | - |

Примечание: все типы уплотнений комплектуются уплотнительным кольцом из идентичного материала, за исключением типов TH, GR и FC. Стандартное уплотнение — ST.



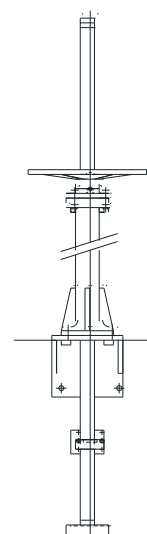
Пневмопривод



Электропривод



Рычаг



Удлинение штока



Типы седловых уплотнений

Металл/Металл

Области применения:

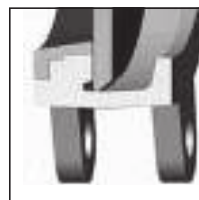
- высокотемпературные среды;
- среды с высокой плотностью;
- при отсутствии необходимости в полной герметичности.



Уплотнение тип «Б» (металл/металл)

Области применения:

- высокотемпературные среды;
- среды с высокой плотностью;
- при отсутствии необходимости в полной герметичности;
- специальная конструкция, не требующая разбора затвора для монтажа уплотнения.



Усный дефлектор «С»

- Предотвращает повреждение седла частицами абразивной среды.
- Возможно исполнение из различных материалов: AISI 316, Нихард (белый чугун, легированный хромом и никелем) и т. д.



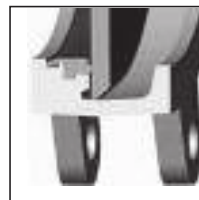
При установке данного уплотнения строительная длина затвора увеличится на:

- DN 50–250: 9 мм.
- DN 300–600: 12 мм.

Уплотнения данного типа для затворов большего диаметра поставляются на заказ.

Упругое уплотнение тип «А»

- Стандартное уплотнение из упругого материала.
- Температурное ограничение в зависимости от применяемого материала — проконсультируйтесь с нашими специалистами.
- Сменное фиксирующее кольцо.



Уплотнение тип «Б» (упругое)

- Ограничение температуры транспортируемой среды в зависимости от материала уплотнения.
- Крепление с помощью сменного фиксирующего кольца. Возможно исполнение кольца из: AISI 316, нихард (белый чугун, легированный хромом и никелем) и т. д.



Шиберный (ножевой) затвор Orbinox серии EX, DN 50–1000, со штурвалом (выдвижной шток — стандарт)

Размеры, (мм)

| DN | A | B | C | D | E | F | Ø G | H | Масса, (кг) |
|------|-----|------|-----|-----|------|----|-----|------|-------------|
| 50 | 40 | 119 | 100 | 105 | 129 | 47 | 225 | 420 | 7 |
| 65 | 40 | 134 | 100 | 115 | 146 | 47 | 225 | 450 | 8 |
| 80 | 50 | 149 | 100 | 124 | 162 | 47 | 225 | 475 | 9 |
| 100 | 50 | 169 | 100 | 140 | 187 | 47 | 225 | 520 | 11 |
| 125 | 50 | 180 | 100 | 150 | 211 | 47 | 225 | 600 | 15 |
| 150 | 60 | 210 | 100 | 175 | 237 | 47 | 225 | 652 | 18 |
| 200 | 60 | 262 | 119 | 205 | 309 | 67 | 310 | 822 | 30 |
| 250 | 70 | 318 | 122 | 250 | 364 | 67 | 310 | 1022 | 44 |
| 300 | 70 | 372 | 122 | 300 | 414 | 67 | 310 | 1122 | 58 |
| 350 | 96 | 431 | 197 | 338 | 486 | 66 | 410 | 1323 | 96 |
| 400 | 100 | 486 | 197 | 392 | 536 | 66 | 410 | 1427 | 124 |
| 450 | 106 | 540 | 201 | 432 | 588 | 66 | 550 | 1594 | 168 |
| 500 | 110 | 602 | 201 | 485 | 648 | 66 | 550 | 1707 | 192 |
| 600 | 110 | 708 | 201 | 590 | 748 | 66 | 550 | 2022 | 245 |
| 700 | 110 | 834 | 380 | 686 | 890 | 74 | 800 | 2778 | 405 |
| 750 | 110 | 884 | 380 | 760 | 945 | 74 | 800 | 2900 | 455 |
| 800 | 110 | 1015 | 320 | 791 | 989 | 74 | 800 | 2980 | 512 |
| 900 | 110 | 1040 | 320 | 895 | 1118 | 74 | 800 | 3215 | 680 |
| 1000 | 110 | 1146 | 320 | 975 | 1220 | 74 | 800 | 3400 | 865 |

Шиберный (ножевой) затвор Orbinox, серии EX, DN 50–1000, со штурвалом (невыдвижной шток)

Рекомендуется для установки в местах с ограниченным пространством.

Механизм ручного привода со штурвалом состоит из:

- штурвал из чугуна с эпоксидным покрытием;
- шток;
- втулка бугеля;
- ходовая гайка, закрепленная на ноже.

Опции

- Стопор.
- Удлинение штока.
- Квадратная ходовая гайка.

Стандартное фланцевое присоединение, PN 1,0 МПа. Длина несковозного болта выбирается в зависимости от толщины ответного фланца.

Размеры, (мм)

| DN | A | B | C | D | E | F | Ø G | H |
|------|-----|------|-----|-----|------|-----|-----|------|
| 50 | 40 | 119 | 125 | 105 | 132 | 78 | 225 | 315 |
| 65 | 40 | 134 | 125 | 115 | 149 | 78 | 225 | 342 |
| 80 | 50 | 149 | 125 | 124 | 165 | 78 | 225 | 367 |
| 100 | 50 | 169 | 125 | 140 | 190 | 78 | 225 | 408 |
| 125 | 50 | 180 | 125 | 150 | 214 | 78 | 225 | 442 |
| 150 | 60 | 210 | 125 | 175 | 240 | 78 | 225 | 493 |
| 200 | 60 | 262 | 142 | 205 | 305 | 92 | 310 | 602 |
| 250 | 70 | 318 | 142 | 250 | 360 | 92 | 310 | 702 |
| 300 | 70 | 372 | 142 | 300 | 410 | 92 | 310 | 802 |
| 350 | 96 | 431 | 197 | 338 | 487 | 110 | 410 | 935 |
| 400 | 100 | 486 | 197 | 392 | 537 | 110 | 410 | 1039 |
| 450 | 106 | 540 | 201 | 432 | 589 | 111 | 550 | 1132 |
| 500 | 110 | 602 | 201 | 485 | 649 | 111 | 550 | 1245 |
| 600 | 110 | 708 | 201 | 590 | 748 | 111 | 550 | 1449 |
| 700 | 110 | 834 | 380 | 686 | 900 | 151 | 800 | 1737 |
| 750 | 110 | 884 | 380 | 760 | 945 | 151 | 800 | 1856 |
| 800 | 110 | 1015 | 320 | 791 | 997 | 151 | 800 | 1939 |
| 900 | 110 | 1040 | 320 | 895 | 1128 | 151 | 800 | 2174 |
| 1000 | 110 | 1150 | 320 | 975 | 1255 | 151 | 800 | 2381 |

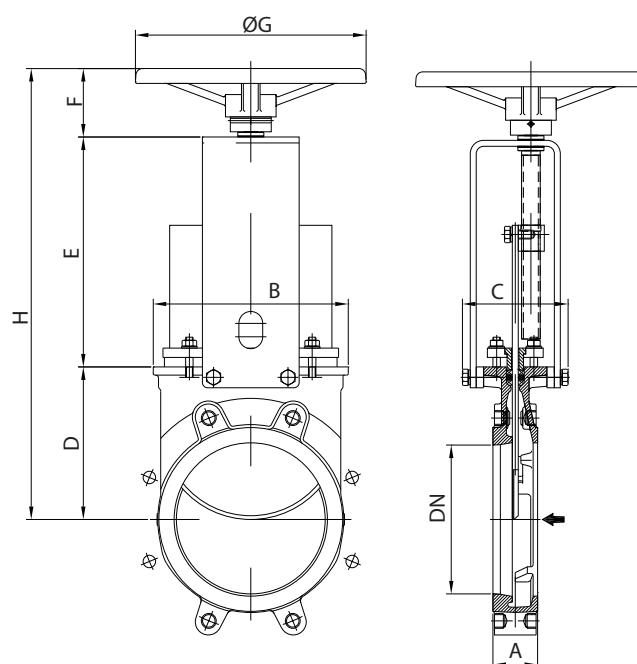
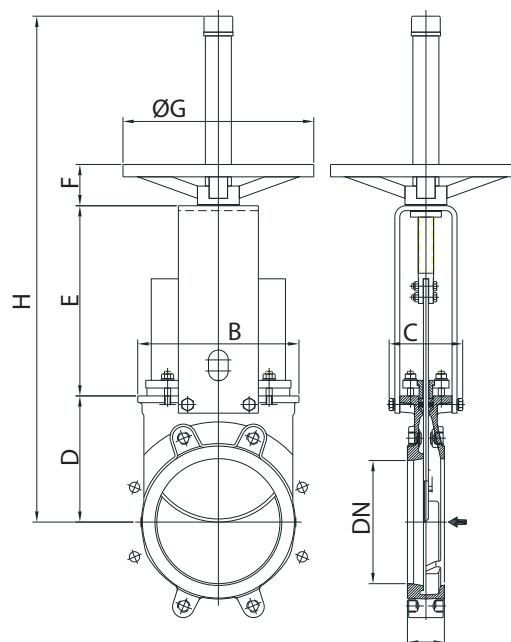
Механизм ручного привода со штурвалом состоит из:

- штурвал из чугуна с эпоксидным покрытием;
- шток;
- ходовая гайка;
- защита штока.

Опции (под заказ)

- Стопор.
- Удлинение штока.

Стандартное фланцевое присоединение, PN 1,0 МПа. Длина несковозного болта выбирается в зависимости от толщины ответного фланца.



Компания оставляет за собой право вносить конструктивные изменения.

АДЛ — производство и поставки оборудования для инженерных систем

Тел.: +7 (495) 937-89-68, +7 (495) 221-63-78 Факс: +7 (495) 933-85-01/02

E-mail: info@adl.ru www.adl.ru Интернет-магазин: www.valve.ru

Шиберный (ножевой) затвор Orbinox серии EX, DN 50–300, с рычагом

Рекомендуется для установки на системы, где необходимо быстрое закрытие или открытие затвора.

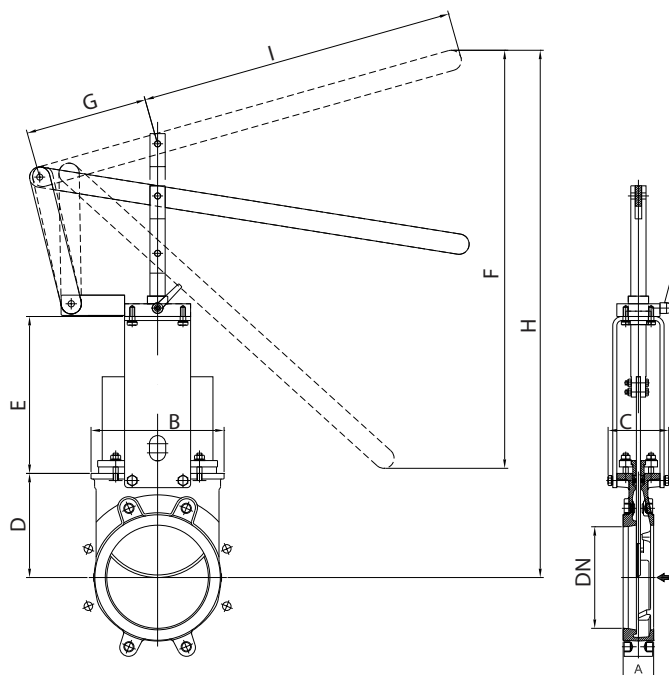
Механизм привода с рычагом состоит из:

- рычажный механизм;
- шток;
- втулка бугеля.

Стандартное фланцевое присоединение, PN 1,0 МПа. Длина несковозного болта выбирается в зависимости от толщины ответного фланца.

Размеры, (мм)

| DN | A | B | C | D | E | F | ∅G | H | I |
|-----|----|-----|-----|-----|-----|------|-----|------|-----|
| 50 | 40 | 119 | 100 | 105 | 129 | 256 | 150 | 408 | 315 |
| 65 | 40 | 134 | 100 | 115 | 146 | 259 | 150 | 435 | 315 |
| 80 | 50 | 149 | 100 | 124 | 162 | 307 | 150 | 509 | 315 |
| 100 | 50 | 169 | 100 | 140 | 187 | 439 | 150 | 637 | 415 |
| 125 | 50 | 180 | 100 | 150 | 211 | 529 | 150 | 755 | 415 |
| 150 | 60 | 210 | 100 | 175 | 237 | 620 | 150 | 895 | 415 |
| 200 | 60 | 262 | 119 | 205 | 309 | 822 | 235 | 1038 | 620 |
| 250 | 70 | 318 | 122 | 250 | 364 | 995 | 235 | 1307 | 620 |
| 300 | 70 | 372 | 122 | 300 | 414 | 1166 | 235 | 1578 | 620 |



Шиберный (ножевой) затвор Orbinox серии EX, DN 200–1200, с редуктором (выдвижной шток — стандарт)

Рекомендуется установка редуктора на затворы диаметром свыше 350 мм и рабочим давлением свыше 0,35 МПа.

Механизм привода с редуктором состоит из:

- шток;
- втулка бугеля;
- конический редуктор со штурвалом (передаточное отношение 4:1).

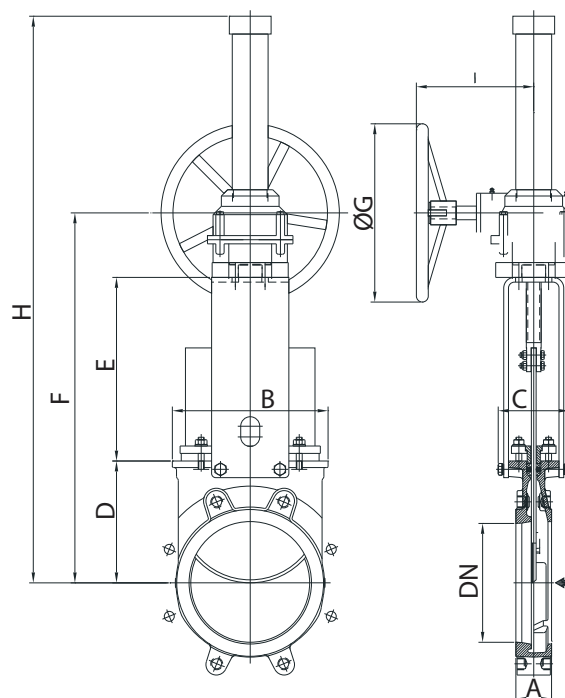
Опции

- Стопор.
- Удлинение штока.
- Цепной привод.
- Невыдвижной шток.

Стандартное фланцевое присоединение, PN 1,0 МПа. Длина несковозного болта выбирается в зависимости от толщины ответного фланца.

Размеры, (мм)

| DN | A | B | C | D | E | F | ∅G | H | I |
|------|-----|------|-----|------|------|------|-----|------|-----|
| 200 | 60 | 262 | 119 | 205 | 309 | 584 | 300 | 994 | 200 |
| 250 | 70 | 318 | 122 | 250 | 364 | 684 | 300 | 1094 | 200 |
| 300 | 70 | 372 | 122 | 300 | 414 | 784 | 300 | 1194 | 200 |
| 350 | 96 | 431 | 197 | 338 | 472 | 857 | 450 | 1657 | 262 |
| 400 | 100 | 486 | 197 | 392 | 552 | 961 | 450 | 1761 | 262 |
| 450 | 106 | 540 | 201 | 432 | 574 | 1053 | 450 | 1853 | 262 |
| 500 | 110 | 602 | 201 | 485 | 634 | 1166 | 450 | 1966 | 262 |
| 600 | 110 | 708 | 201 | 590 | 734 | 1371 | 450 | 2171 | 262 |
| 700 | 110 | 834 | 380 | 686 | 890 | 1623 | 450 | 2423 | 262 |
| 750 | 110 | 884 | 380 | 760 | 945 | 1755 | 450 | 2555 | 262 |
| 800 | 110 | 1015 | 320 | 791 | 993 | 1886 | 450 | 2926 | 260 |
| 900 | 110 | 1040 | 320 | 895 | 1123 | 2120 | 650 | 3160 | 288 |
| 1000 | 110 | 1146 | 320 | 975 | 1220 | 2302 | 650 | 3342 | 288 |
| 1200 | 150 | 1390 | 450 | 1037 | 1522 | 2695 | 850 | 3935 | 365 |



Шиберный (ножевой) затвор Orbinox серии EX, DN 50–1000, с пневмоприводом двойного действия

Пневмопривод двойного действия состоит из:

- алюминиевый корпус;
- шток из нержавеющей стали;
- поршень из стали с покрытием из нитрила.

Рабочее давление воздуха: 0,35–1,0 МПа.

Для клапанов, устанавливаемых в горизонтальном положении, рекомендуется использование U-образных поддерживающих пластин и/или поддержка привода.

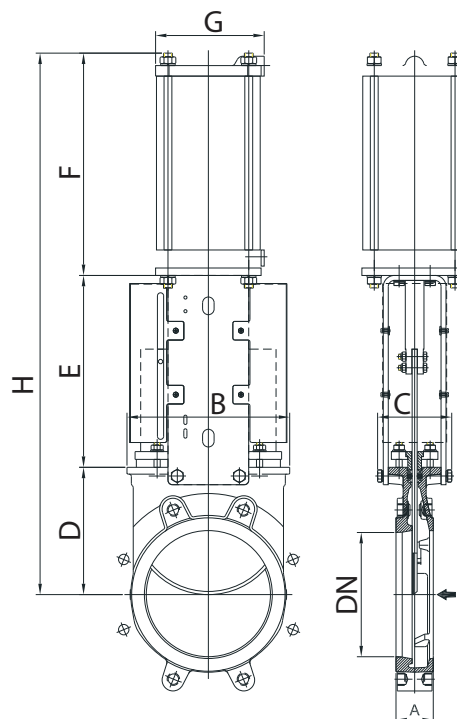
Опции

- Анодированный корпус.
- Подбор пневмопривода в зависимости от давления воздуха.
- Корпус из нержавеющей стали.
- Ручной дублер.
- Ограничители хода.

Дополнительно (на заказ)

- Позиционеры.
- Соленоидные клапаны.
- Регулятор расхода.
- Установки воздухоподготовки.

Стандартное фланцевое присоединение, PN 1,0 МПа. Длина несковозного болта выбирается в зависимости от толщины ответного фланца.



Размеры, (мм)

| DN | A | B | C | D | E | F | G | H | Масса, (кг) | Стандарт. цилиндр | Канал подачи воздуха | Δ P, (МПа) |
|------|-----|------|-----|-----|------|------|-----|------|-------------|-------------------|----------------------|------------|
| 50 | 40 | 119 | 100 | 105 | 129 | 178 | 115 | 412 | 9 | C 100/62 | 1/4" G | 1,0 |
| 65 | 40 | 134 | 100 | 115 | 146 | 193 | 115 | 454 | 10 | C 100/77 | 1/4" G | 1,0 |
| 80 | 50 | 149 | 100 | 124 | 162 | 211 | 115 | 497 | 11 | C 100/95 | 1/4" G | 1,0 |
| 100 | 50 | 169 | 100 | 140 | 187 | 231 | 115 | 558 | 14 | C 100/115 | 1/4" G | 1,0 |
| 125 | 50 | 180 | 100 | 150 | 211 | 271 | 140 | 632 | 20 | C 125/143 | 1/4" G | 1,0 |
| 150 | 60 | 210 | 100 | 175 | 237 | 296 | 140 | 708 | 25 | C 125/168 | 1/4" G | 1,0 |
| 200 | 60 | 262 | 119 | 205 | 309 | 358 | 175 | 872 | 44 | C 160/220 | 1/4" G | 1,0 |
| 250 | 70 | 318 | 122 | 250 | 364 | 428 | 220 | 1042 | 67 | C 200/270 | 3/8" G | 0,6 |
| 300 | 70 | 372 | 122 | 300 | 414 | 478 | 220 | 1192 | 82 | C 200/320 | 3/8" G | 0,6 |
| 350 | 96 | 431 | 197 | 338 | 500 | 549 | 277 | 1387 | 135 | C 250/375 | 3/8" G | 0,6 |
| 400 | 100 | 486 | 197 | 392 | 550 | 599 | 277 | 1541 | 165 | C 250/425 | 3/8" G | 0,6 |
| 450 | 106 | 540 | 270 | 432 | 598 | 680 | 382 | 1710 | 220 | C 300/475 | 1/2" G | 0,5 |
| 500 | 110 | 602 | 270 | 485 | 658 | 730 | 382 | 1873 | 280 | C 300/525 | 1/2" G | 0,4 |
| 600 | 110 | 708 | 270 | 590 | 758 | 830 | 382 | 2178 | 330 | C 300/625 | 1/2" G | 0,4 |
| 700 | 110 | 834 | 380 | 686 | 875 | 985 | 444 | 2546 | 520 | C 350/730 | 3/4" G | 0,2 |
| 750 | 110 | 884 | 380 | 760 | 930 | 1035 | 444 | 2725 | 585 | C 350/780 | 3/4" G | 0,2 |
| 800 | 110 | 1015 | 320 | 791 | 974 | 1085 | 444 | 2850 | 650 | C 350/830 | 3/4" G | 0,2 |
| 900 | 110 | 1040 | 320 | 895 | 1105 | 1202 | 515 | 3202 | 850 | C400/930 | 3/4" G | 0,2 |
| 1000 | 110 | 1146 | 320 | 975 | 1217 | 1296 | 515 | 3488 | 1060 | C400/1030 | 3/4" G | 0,2 |



Компания оставляет за собой право вносить конструктивные изменения.

АДЛ — производство и поставки оборудования для инженерных систем

Тел.: +7 (495) 937-89-68, +7 (495) 221-63-78 Факс: +7 (495) 933-85-01/02

E-mail: info@adl.ru www.adl.ru Интернет-магазин: www.valve.ru

Шиберный (ножевой) затвор Orbinox серии EX, с пневмоприводом одностороннего действия

Пневмопривод одностороннего действия с возвратной пружиной, DN 50–200

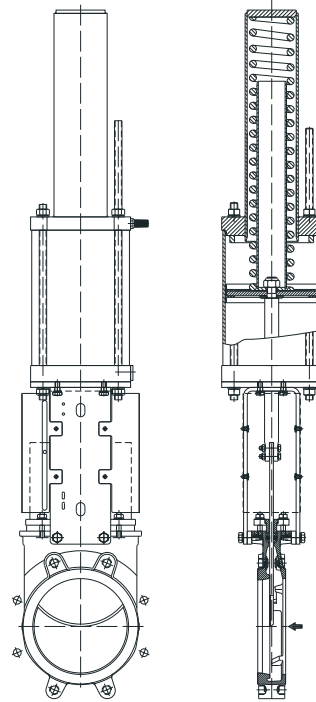
Пневмопривод одностороннего действия состоит из:

- алюминиевый корпус;
- защитный кожух пружины из ковкого чугуна или углеродистой стали;
- стальная пружина;
- шток из нержавеющей стали;
- поршень из стали с покрытием из нитрила.

Рабочее давление воздуха: 0,5–1,0 МПа.

Исполнение

- Нормально закрытый.
- Нормально открытый.

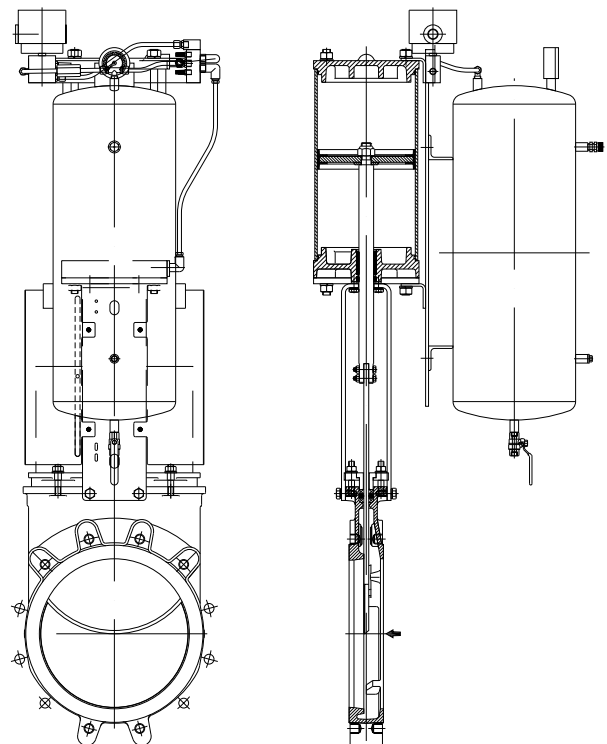
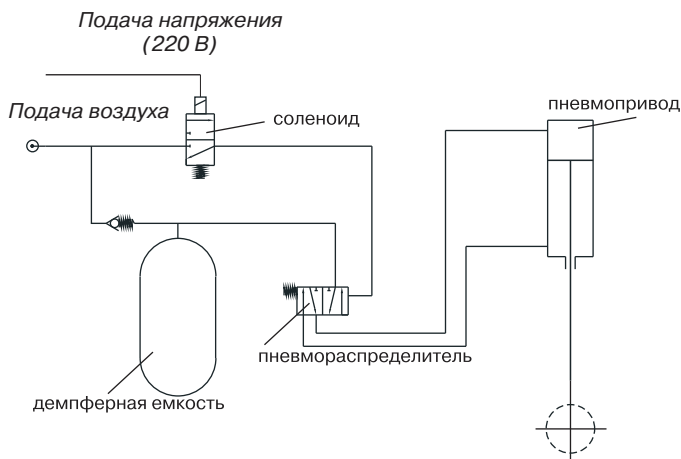


Пневмопривод одностороннего действия с демпферной емкостью, DN 250–1200

Пневмопривод одностороннего действия с демпферной емкостью состоит из:

- пневмопривод двойного действия;
- демпферная емкость;
- необходимые дополнительные механизмы (соленоидный клапан, золотниковый пневмораспределитель и т. д.).

Рабочее давление воздуха: 0,35–1,0 МПа



При отсутствии питания пневмопривода надежное открытие/закрытие затвора обеспечивается наличием демпферной емкости.

Шиберный (ножевой) затвор Orbinox серии EX, DN 50–1200, с электроприводом

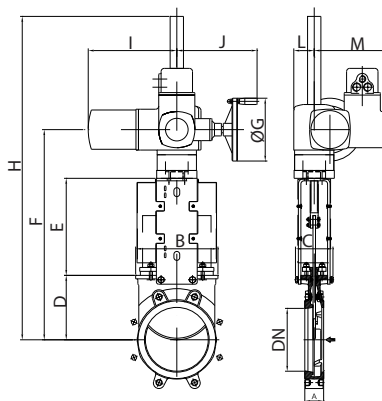
Механизм электропривода состоит из:

- электродвигатель;
- выдвигной шток (возможна поставка с неподвижным штоком);
- бугель с фланцем под электропривод (в соответствии с DIN 3338/ISO 5210).

Стандартный электродвигатель комплектуется:

- штурвалом для возможности ручного управления;
- концевыми выключателями (открыто/закрыто);
- моментным выключателем.

Стандартное фланцевое присоединение, PN 1,0 МПа. Длина несковозного болта выбирается в зависимости от толщины ответного фланца.




Размеры, (мм)

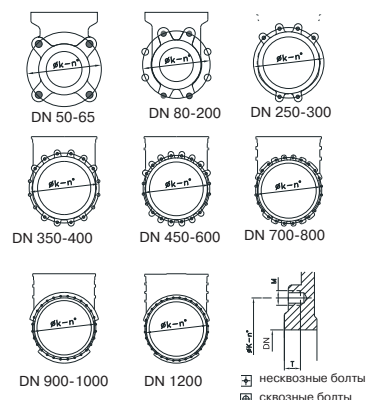
| DN | A | B | C | D | E | F | Ø G | H | i | J | L | M | Момент, (Нм) |
|------|-----|------|-----|------|------|------|-----|------|-----|-----|-----|-----|--------------|
| 50 | 40 | 119 | 100 | 105 | 129 | 377 | 160 | 547 | 265 | 249 | 62 | 237 | 10 |
| 65 | 40 | 134 | 100 | 115 | 146 | 404 | 160 | 574 | 265 | 249 | 62 | 237 | 10 |
| 80 | 50 | 149 | 100 | 124 | 162 | 429 | 160 | 599 | 265 | 249 | 62 | 237 | 10 |
| 100 | 50 | 169 | 100 | 140 | 187 | 470 | 160 | 640 | 265 | 249 | 62 | 237 | 10 |
| 125 | 50 | 180 | 100 | 150 | 211 | 504 | 160 | 674 | 265 | 249 | 62 | 237 | 15 |
| 150 | 60 | 210 | 100 | 175 | 237 | 555 | 160 | 1055 | 265 | 249 | 62 | 237 | 20 |
| 200 | 60 | 262 | 122 | 205 | 309 | 669 | 200 | 1169 | 265 | 249 | 62 | 237 | 30 |
| 250 | 70 | 318 | 122 | 250 | 364 | 769 | 200 | 1269 | 265 | 249 | 62 | 237 | 45 |
| 300 | 70 | 372 | 122 | 300 | 414 | 869 | 200 | 1369 | 265 | 249 | 62 | 237 | 40 |
| 350 | 96 | 431 | 197 | 338 | 472 | 940 | 200 | 1440 | 282 | 256 | 65 | 247 | 70 |
| 400 | 100 | 486 | 197 | 392 | 552 | 1044 | 200 | 1544 | 282 | 256 | 65 | 247 | 90 |
| 450 | 106 | 540 | 270 | 432 | 610 | 1172 | 200 | 1672 | 282 | 256 | 65 | 247 | 110 |
| 500 | 110 | 602 | 270 | 485 | 670 | 1280 | 200 | 1780 | 282 | 256 | 90 | 247 | 95 |
| 600 | 110 | 708 | 270 | 590 | 800 | 1565 | 315 | 2065 | 385 | 329 | 90 | 285 | 110 |
| 700 | 110 | 834 | 380 | 686 | 900 | 1763 | 315 | 2846 | 385 | 329 | 90 | 285 | 120 |
| 750 | 110 | 884 | 380 | 760 | 945 | 1882 | 315 | 2965 | 385 | 329 | 90 | 285 | 140 |
| 800 | 110 | 1015 | 320 | 791 | 980 | 1948 | 315 | 3031 | 385 | 329 | 90 | 285 | 180 |
| 900 | 110 | 1040 | 320 | 895 | 1087 | 2157 | 400 | 3240 | 385 | 332 | 90 | 285 | 220 |
| 1000 | 110 | 1146 | 320 | 975 | 1200 | 2350 | 400 | 3431 | 385 | 332 | 90 | 285 | 300 |
| 1200 | 150 | 1390 | 450 | 1037 | 1485 | 3025 | 500 | 4137 | 510 | 355 | 115 | 310 | 480 |

Фланцевое присоединение шиберных (ножевых) затворов Orbinox серии EX, PN 1,0 МПа

Фланцевое присоединение

ГОСТ 33259-2015 **

| DN (мм) | K, (мм) | Кол-во отверстий | M | T, (мм) |  | Макс. длина болта, (мм), PN 1,0 МПа* | Макс. длина болта, (мм), PN 1,6 МПа* |
|---------|---------|------------------|------|---------|---|--------------------------------------|--------------------------------------|
| 50 | 125 | 4 | M-16 | 11 | 4-- | 30 | 30 |
| 65 | 145 | 4 | M-16 | 11 | 4-- | 30 | 35 |
| 80 | 160 | 8 | M-16 | 11 | 4-4 | 30 | 35 |
| 100 | 180 | 8 | M-16 | 11 | 4-4 | 30 | 35 |
| 125 | 210 | 8 | M-16 | 11 | 4-4 | 35 | 40 |
| 150 | 240 | 8 | M-20 | 14 | 4-4 | 35 | 40 |
| 200 | 295 | 8 | M-20 | 14 | 4-4 | 35 | - |
| 250 | 350 | 12 | M-20 | 18 | 6-6 | 45 | - |
| 300 | 400 | 12 | M-20 | 18 | 6-6 | 45 | - |
| 350 | 460 | 16 | M-20 | 22 | 10-6 | 50 | - |
| 400 | 515 | 16 | M-24 | 24 | 10-6 | 50 | - |
| 450 | 565 | 20 | M-24 | 24 | 14-6 | 50 | - |
| 500 | 620 | 20 | M-24 | 24 | 14-6 | 55 | - |
| 600 | 725 | 20 | M-27 | 24 | 14-6 | 60 | - |
| 700 | 840 | 24 | M-27 | 20 | 16-8 | 60 | - |
| 800 | 950 | 24 | M-30 | 20 | 16-8 | 60 | - |
| 900 | 1050 | 28 | M-30 | 20 | 20-8 | 65 | - |
| 1000 | 1160 | 28 | M-33 | 20 | 20-8 | 65 | - |
| 1200 | 1380 | 32 | M-36 | 30 | 22-10 | 80 | - |



* До DN 150 включительно фланцы на PN 1,0 и PN 1,6 МПа отличаются только толщиной.

Присоединительные размеры и размеры уплотнительных поверхностей совпадают.

** При монтаже затвора между ответными фланцами по ГОСТ 33259-2015 длина болта увеличивается на разницу между толщиной фланца по ГОСТ 33259-2015.



Компания оставляет за собой право вносить конструктивные изменения.

АДЛ — производство и поставки оборудования для инженерных систем

Тел.: +7 (495) 937-89-68, +7 (495) 221-63-78 Факс: +7 (495) 933-85-01/02

E-mail: info@adl.ru www.adl.ru Интернет-магазин: www.valve.ru